

بسمه تعالی

دستگاه حفاظتی درب بازکن با کارت بدون تماس

داما الکترونیک



DMA PROXIMITY CARD ACCESSE
CONTROL TERMINAL

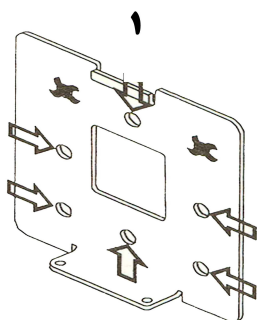
DMA ELECTRONICS CO .LTD
Tel : 88834921 5line Fax : 88300394

E_Mail : support@dma.co.ir

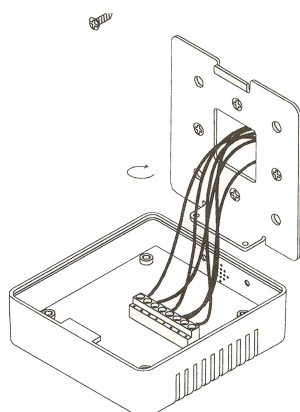
شرکت دامالکترونیک با م م
تلفن : ۸۸۸۳۴۹۲۱ خط ۵ فکس : ۸۸۳۰۰۳۹۴

طریقه نصب

قاب فلزی را به دیوار نصب نمائید .
سوراخهای علامت ((*)) خورده را استفاده نکنید .



کابلها را به محل های مشخص منتقل نمائید .
مراقبت نمائید کابلها به هم اتصال نداشته باشند .



قاب رو را مطابق شکل قرار دهید .
دو پیچ آلن را که در زیر دستگاه قرار دارند محکم نمائید .

مشخصات

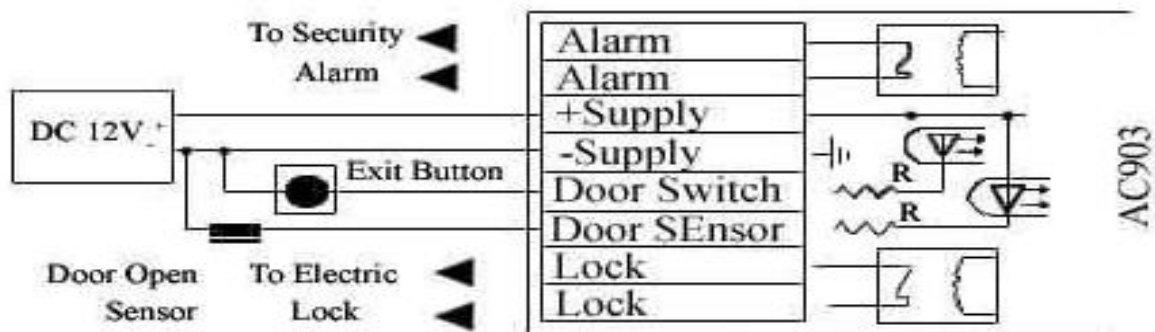
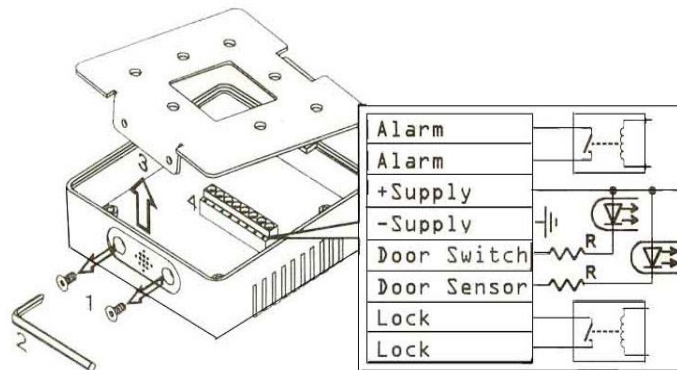
خواندن کارت بدون تماس	حدود ۹ سانتیمتر
تعداد دفعات عمل کردرله برای قفل و آژیر	۸۰۰/۰۰۰
حداکثر ولتاژ برق سنسور و شاسی خروج	۱۶V
تغذیه مجاز	۹-۱۵V
مصرف متوسط اندازه گیری شده در تنظیم حفاظتی	۵۵MA
ابعاد	میلیمتر ۸۰*۸۵*۲۵
درجه حرارت محیط	۰-۵۰'C
حداکثر آمپر قفل و آژیر	۳A
محیط کار دستگاه	۹۵%

اتصالات اصلی

- تغذیه ۱۲ ولت دارای دو کابل (+) و (-) می باشد که به محل (+ SUPPLY) و (- SUPPLY) دستگاه متصل می گردند.

- آژیر و قفل به دو جفت رله های خروجی دستگاه که به ترتیب با (Alarm) و (Lock) مشخص شده اند متصل میگردند. رله ها میتوانند در یکی از دو وضعیت عادی بسته (Normally Closed) یا عادی باز (Normally Opened) تنظیم شوند.

- پایه های (Door Switch) و (Door Sensor)، پایه های ورودی هستند که کلید خروجی (برای فعال کردن قفل از داخل محلی که توسط دستگاه محافظت میشود) به آنها متصل میشود.



طریقه های مختلف نصب دستگاه

بسته به نوع تنظیم دستگاه در قسمت (تنظیمات) به چند طریق می توان دستگاه را نصب نمود .

نصب با حداقل مشخصات

- دستگاه فقط درب را کنترل می نماید .

- تمام عملکرد های حفاظتی از کار افتاده اند ، دستکاری نیز هشدار نمی دهد بعد از علامت فعال شدن رله درب و مدت زمان تعیین شده، رله به حالت عادی باز می گردد.

نصب با مشخصات متوسط

همانند قسمت قبل فقط پس از فعال شدن رله درب و پس از باز شدن یا بسته شدن درب رله درب از کار می افتد .

نصب با حداکثر مشخصات

در این حالت کلیه سوئیچ ها و حفاظت دستگاهها کار می نماید .

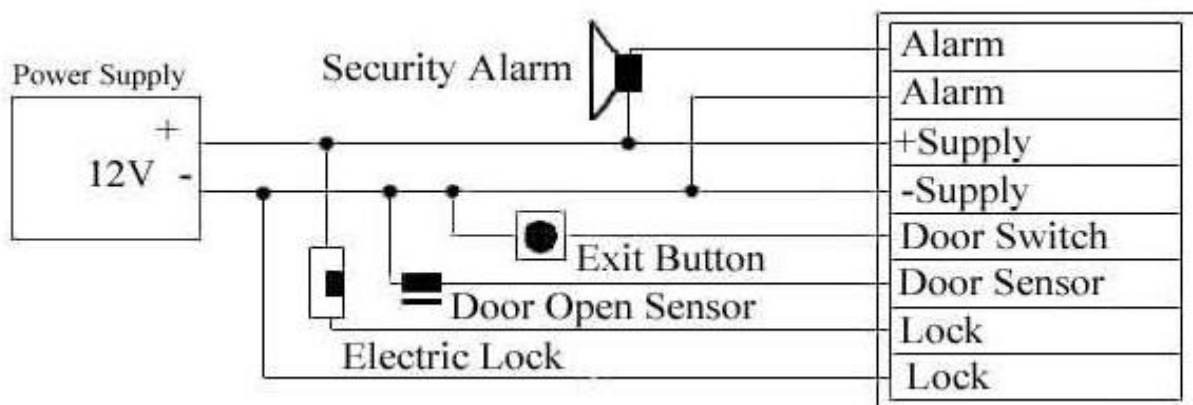
به جدول ذیل مراجعه نمائید

شاسی خروج	سنسور درب	آزیر	قفل	تغذیه	
-	-	-	*	*	حداقل
-	*	-	*	*	متوسط
*	*	*	*	*	حداکثر

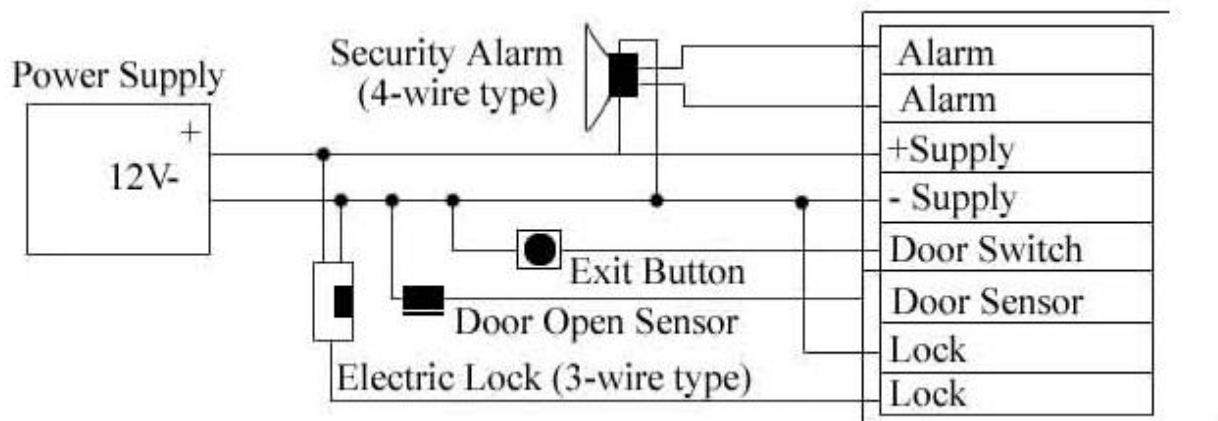
- در حالت حداقل و متوسط شاسی خروج می تواند متصل باشد و این برای مواقعی است که خروجی درب دستگیره ندارد .

نحوه اتصالات برای نصب کامل دستگاه

در تصویر زیر آزر حفاظتی و قفل مستقیماً توسط دستگاه و با قطع و وصل شدن برق توسط دستگاه کنترل می شوند . آزر حفاظتی زمانی فعال میشود که بدون کارت (غیرمجاز)، درب باز شود. دربرخی موارد قفل و آزر دارای منبع تغذیه جداگانه می باشند که در شکل بعدی نحوه اتصال آنها نشان داده شده است . این نوع قفلها و آزرها با اتصال کوتاه (زمین Ground) عمل می نمایند.



Full Installation configuration



تجهیزات عادی بسته (NORMALLY CLOSED) و عادی باز (NORMALLY OPENED) قفل های الکتریکی آژیرهای حفاظتی سنسور درب و شاسی خروج می توانند دو نوع عادی بسته (NORMALLY CLOSED) و عادی باز (NORMALLY OPENED) باشند. در جداول زیر نحوه کار رله ها و تجهیزات جانبی توضیح داده شده اند.

عادی باز NORMALLY OPENED	عادی بسته NORMALLY CLOSED	
قفل باز است	قفل بسته است	هنگامیکه رله قفل فعال می شود
قفل بسته است	قفل باز است	هنگامیکه رله قفل غیر فعال می شود

انواع قفل الکتریکی

رله قفل فعال است بدین معنی میباشد که رله قفل اتصال می نماید که در نتیجه ترمینالهای برد اصلی دستگاه بهم اتصال می نمایند.

عادی باز NORMALLY OPENED	عادی بسته NORMALLY CLOSED	
آژیر فعال	آژیر غیر فعال	هنگامیکه آژیر فعال می شود
آژیر غیر فعال	آژیر فعال	هنگامیکه رله آژیر غیر فعال می شود

انواع آژیر حفاظتی

عادی باز NORMALLY OPENED	عادی بسته NORMALLY CLOSED	
باز	اتصال کوتاه	هنگامیکه درب بسته است
اتصال کوتاه	باز	هنگامیکه درب باز است

جدول ۴: انواع سنسور درب باز

عادی باز NORMALLY OPENED	عادی بسته NORMALLY CLOSED	
باز	اتصال کوتاه	وقتی شاسی را فشار می دهید
اتصال کوتاه	باز	وقتی شاسی در حالت عادی است

جدول ۵: انواع شاسی خروج

پیشنهاد انتخاب تجهیزات

قفل الکتریکی :

حداکثر جریان مورد نیاز قفل الکتریکی نبایستی بیشتر از ۳ آمپر باشد این نوع آسیبی به دستگاه نمی زند اگر از قفل الکتریکی با برق ۱۲ ولت استفاده شود بهتر است زیرا با یک منبع تغذیه می توانید دستگاه و درب را بطور مداوم کنترل نمایید .

منبع تغذیه

خروجی اسمی منبع تغذیه بایستی ۱۲ ولت DC باشد . اگر برای کنترل قفل الکتریکی دستگاه از یک منبع تغذیه استفاده مینمایید بایستی خروجی منبع تغذیه آمپر مورد نیاز جهت قفل الکتریکی و دستگاه را در اختیار شما بگذارد .

سنسور درب باز

می تواند NORMALLY CLOSED یا NORMALLY OPENED باشد توصیه میشود که از نوع NORMALLY CLOSED استفاده شود . مسائل حفاظتی بیشتر رعایت میگردد.

خروج

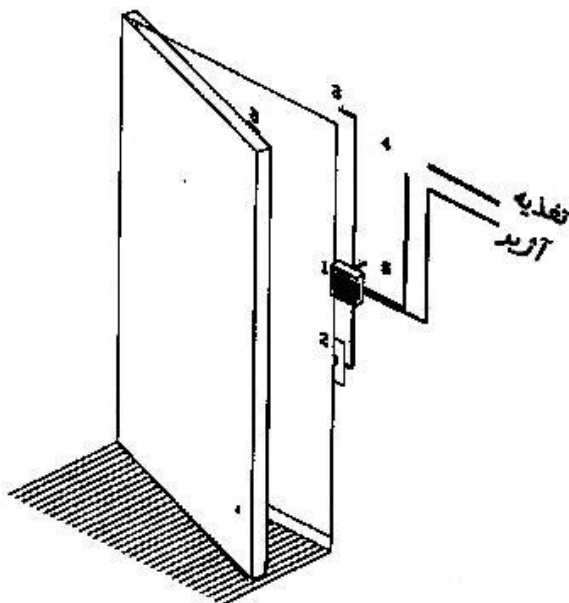
می تواند NORMALLY CLOSED یا NORMALLY OPENED باشد.

آژیر حفاظتی

مانند قفل الکتریکی و حداکثر ۳ آمپر مصرف نماید ، شما میتوانید از آژیر هایی بامنبع تغذیه جداگانه استفاده کنید و در دو وضعیت NORMALLY OPENED و NORMALLY CLOSED قابل استفاده است .

محل پیشنهادی نصب دستگاه

- دستگاه را در ارتفاع مناسب نصب نمائید.
- قفل الکتریکی را در محل معین شده درب قرار دهید.
- سنسور درب رادر بالاترین نقطه درب قرار دهید.
- منبع تغذیه را در فضای داخلی قرار دهید .
- کلید کابلها می بایستی از داخل دیوار و یا قسمت داخلی عبور نمایند.



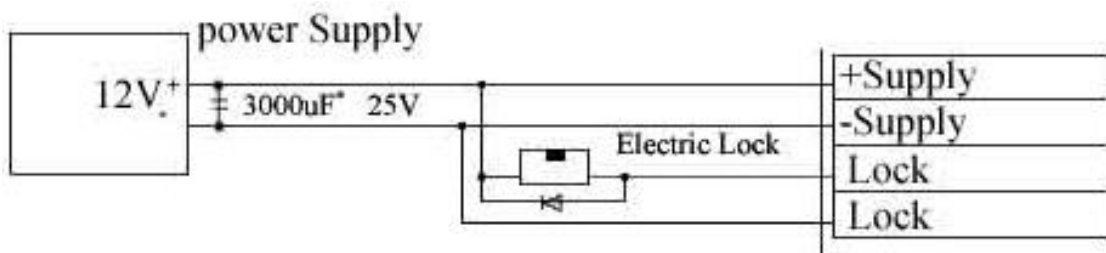
اشکالاتی که در هنگام نصب و راه اندازی میتوانند بروز کنند :

(RESET) از کار افتادن دستگاه هر زمان که قفل الکتریکی فعال و یا غیر فعال می شود .

در این حالت منبع تغذیه دستگاه به اندازه کافی قدرت راه اندازی دستگاه و قفل الکتریکی را ندارد. بهتراست از منبع تغذیه قویتر استفاده شود همچنین میتوان از یک دیود (REVERSE DIODE) با قدرت بالا استفاده نمائید که موازی جریان برق و قفل نصب میگردد و بهترین نتیجه زمانیست که دیود مستقیماً بر روی قفل الکتریکی نصب می گردد.

فاصله خواندن کارت کم شده و صدای بارز (بوق) دستگاه خراب شده است .

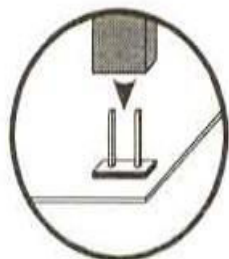
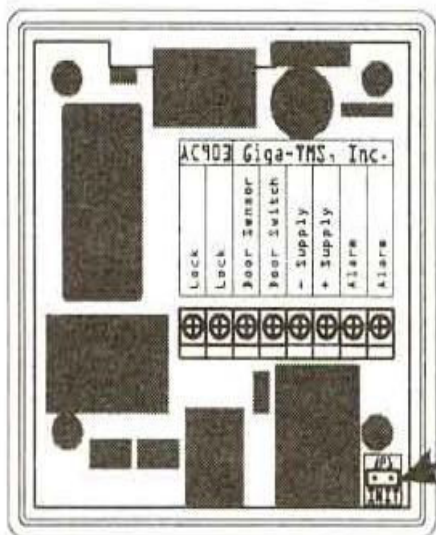
این حالت می تواند در زمانی اتفاق بیافتد که (HIGH NOISE) از طرف منبع تغذیه ایجاد میشود. برخی از منابع تغذیه ایجاد NOISE بسیار بالا می نماید که در این صورت میتوانید از یک خازن کمک بگیرید و اگر مصرف قفل الکتریکی ۱/۵ آمپر باشد میتوانید از یک خازن ۳۰۰۰MF استفاده نمائید و اگر قفل الکتریکی ۱ آمپر مصرف می نماید خازن ۲۰۰۰MF استفاده شود .



۱- راه اندازی سیستم

- جریان برق قطع شود .
- درب پشت بازگردد.
- اتصال کوتاه در محل " INIT " انجام گیرد (پشت دستگاه داخل قاب).
- جریان برق وصل گردد (تکمیل راه اندازی ۳ ثانیه وقت نیاز دارد).

- اگر راه اندازی با موفقیت انجام پذیرفت چراغ سبز روشن خواهد شد و بوق کوتاه شنیده می شود و اگر به هر دلیل راه اندازی ناموفق بود چراغ قرمز چشمک می زند.



۲- تنظیم کارت اصلی (+و یا) رمز اصلی (Master Card)

شامل سه نوع کارت اصلی، کارت اصلی + رمز اصلی و فقط رمز اصلی می باشد که مورد استفاده آن حفاظت از اطلاعات داخلی دستگاه و عدم ورود اطلاعات توسط افراد متفرقه می باشد در صورت مفقود شدن کارت و یا فراموش کردن رمز دیگر دستگاه قابل برنامه ریزی نمی باشد تنها راه جهت استفاده مجدد از سیستم و تعریف افراد جهت تردد، راه اندازی مجدد سیستم خواهد بود (رجوع به قسمت ۱)

تنظیم کارت اصلی (+و یا) رمز اصلی

دکمه F1 را برای ورود به برنامه ریزی فشار دهید. دو صدای بوق شنیده خواهد شد، چراغ سبز چشمک خواهد زد، با فشار دادن F2 و یا F3 به منوی اصلی باز می گردید. دکمه (O) و سپس (ENT) را فشار دهید چراغ نارنجی روشن می شود.

الف) تنظیم کارت

کارت انتخاب شده که از این به بعد کارت اصلی می باشد به دستگاه نزدیک کنید دستگاه بوق می زند و چراغ سبز و قرمز شروع به چشمک زدن می نمایند کارت اصلی معرفی شده است.

ب) تنظیم کارت + رمز

کارتی را که به عنوان کارت اصلی معرفی می نمائید به دستگاه نزدیک کنید دستگاه بوق می زند و چراغ سبز و قرمز شروع به چشمک زدن می نماید.

رمز را با حداکثر ۸ رقم وارد نمائید و سپس دکمه (ENT) را فشار دهید کارت اصلی + رمز اصلی اکنون تنظیم شده اند.

ج) تنظیم رمز

هنگامیکه چراغ نارنجی است رمز را با حداکثر ۸ رقم وارد کنید زمانیکه اولین رقم را وارد کردید چراغ سبز و قرمز چشمک می زند رمز را کامل وارد کنید و سپس (ENT) را فشار دهید اکنون رمز تنظیم شده است.

د) غیرفعال نمودن کارت اصلی و رمز اصلی (جدا خودداری نمائید!!!)

- زمانیکه چراغ نارنجی روشن است فقط (ENT) را فشار دهید اکنون دستگاه بدون رمز اصلی و کارت اصلی می باشد.

دکمه F1 را فشار دهید دستگاه به حالت عادی باز میگردد اکنون میتوانید data base و تعاریف مورد نظر را اعمال نمائید.

خروج از برنامه ریزی

دکمه F1 را فشار دهید دستگاه به حالت عادی باز میگردد.

ورود به برنامه ریزی پس از تنظیم کارت اصلی (+و یا) رمز اصلی

اگر بعد از فشار دکمه F1 چراغ نارنجی روشن شود بدین معنی است که کارت اصلی را باید بخواند و اگر رمز تعریف نشده باشد با صدای دو بوق چراغ سبز شروع به چشمک زدن می نماید.

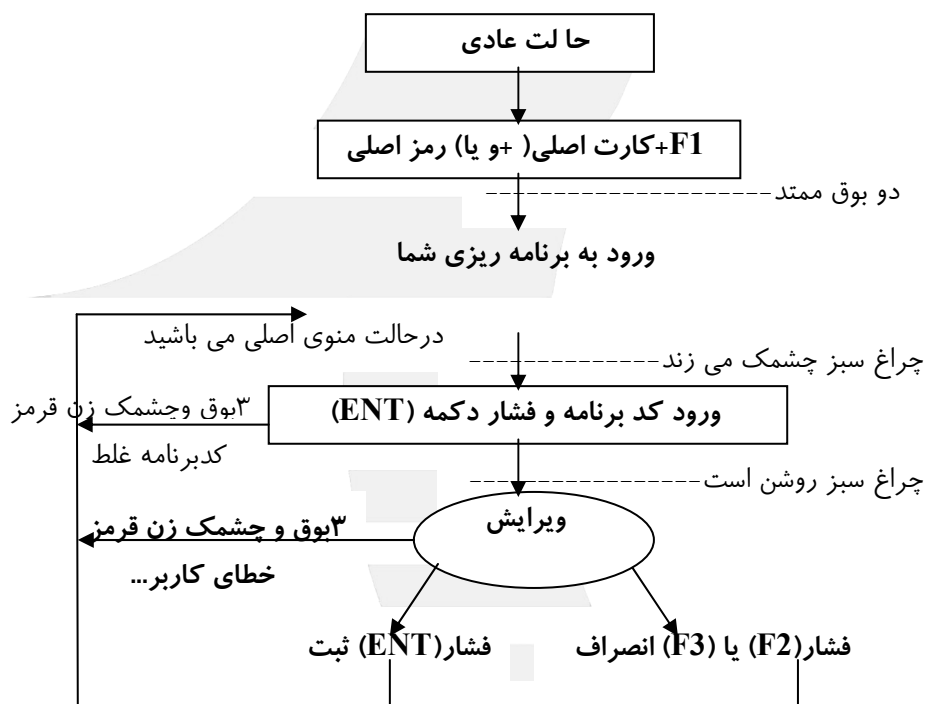
اگر پس از فشار دکمه F1 و خواندن مستر کارت چراغ نارنجی روشن شود بایستی کارت را نزدیک و رمز را وارد نمائید و سپس (ENT) را فشار دهید دو بوق خواهید شنید و چراغ سبز چشمک می زند.

اگر مستر کارت و یا رمز اصلی اشتباه باشد دستگاه سه بوق می زند و چراغ چشمک زن قرمز روشن می شود و دستگاه به حالت عادی اولیه بر می گردد.

اگر می خواهید برنامه ریزی را متوقف کنید دکمه F2 ویا F3 را فشار داده و دستگاه به حالت عادی اولیه باز می گردد.
 تعویض کارت اصلی (+ و یا) رمز اصلی:
 ورود به برنامه ریزی با رمز اصلی و کارت اصلی کنونی
 تنظیم کارت اصلی جدید (+ و یا) رمز اصلی
 خروج از برنامه ریزی و استفاده از رمز اصلی جدید (+ و یا) کارت اصلی جدید
 از این لحظه به بعد و پس از راه اندازی سیستم ، برنامه ریزی با فشار دکمه F1 انجام می پذیرد.

۳- قابلیت های دستگاه جهت برنامه ریزی

اگر کارت اصلی و یا رمز اصلی تعریف شده باشند با فشار دکمه F1 و کارت اصلی و (یا) رمز اصلی برنامه ریزی آغاز خواهد شد.
 در هر زمانی با فشار دکمه F2 برنامه ریزی متوقف خواهد شد.
 زمانیکه وارد برنامه ریزی شدید دستگاه وارد منوی اصلی می گردد و چراغ سبز چشمک خواهد زد ، یعنی دستگاه آماده قبول برنامه می باشد.
 هر برنامه ریزی دارای یک کد می باشد که متعاقباً در لیست های پیوست توضیح داده خواهد شد.
 برای انتخاب هر برنامه ورود شماره مورد نظر و سپس فشار دکمه (ENT) لازم است و چراغ سبز چشمک زن خاموش می گردد و چراغ سبز روشن می ماند پس از اتمام کد هر برنامه و برنامه ریزی دکمه (ENT) فشار داده خواهد شد و دستگاه به منوی اصلی باز می گردد و چراغ سبز شروع به چشمک زدن خواهد کرد.



(برنامه ریزی شامل انتخاب، ورود و ثبت اطلاعات)

اگر در برنامه ریزی اشتباهی صورت گیرد دستگاه سه بوق می زند و چراغ قرمز سه بار چشمک می زند در این حالت به منوی اصلی باز می گردید.

شما می توانید با فشار دکمه F2,F3 از برنامه ریزی انصراف دهید و به منوی اصلی بازگردید به صورت خودکار از برنامه ریزی خارج می گردد.
هنگام ورود کد برنامه ریزی اگر فاصله بیش از ۵ ثانیه اعمال گردد بصورت خودکار به منوی اصلی باز می گردد.

لیست و کد برنامه های موجود:

- کد ۰- تنظیم کارت و رمز اصلی
- کد ۱- اضافه کردن کاربر جدید
- کد ۲- حذف کاربر
- کد ۳- حذف کلید کاربر

تنظیم زمان های مورد نیاز :

- کد ۴- استفاده از پیش فرض های موجود در دستگاه (جدول ضمیمه). پیش فرضهای کارخانه با حروف درشت مشخص شده اند.
 - کد ۵- نوع دسترسی [(۰) (حفاظتی) - (۱) (غیر حفاظتی) - (۲) قفل شدن دستگاه]
 - کد ۶- نحوه از کار افتادن قفل [(۰) زمان مجاز - (۱) زمان مجاز، درب باز شده - (۲) زمان مجاز، درب بسته شده]
 - کد ۷- زمان فعالیت قفل [۱ تا ۱۲۷ ثانیه ، ۱۰ ثانیه]
 - کد ۸- زمان فعالیت آژیر [۱ تا ۱۲۷ ثانیه ، ۱۰ ثانیه]
 - کد ۹- نوع سنسور درب [(۰) حالت عادی بسته NORMALLY CLOSE (۱) حالت عادی باز NORMALLY OPEN]
 - کد ۱۰- نوع سوئیچ درب باز [(۰) حالت عادی بسته NORMALLY CLOSED (1) حالت عادی باز NORMALLY OPEN]
 - کد ۱۱- نوع قفل درب [(۰) حالت عادی بسته NORMALLY CLOSED (1) حالت عادی باز NORMALLY OPEN]
 - کد ۱۲- نوع آژیر حفاظتی [(۰) حالت عادی بسته NORMALLY CLOSED (1) حالت عادی باز NORMALLY OPEN]
- تنظیمات قابل ویرایش می باشد هر تنظیم دارای یک کد می باشد و می توان آن را تغییر داد و هر تنظیم دارای یک پیش فرض تعیین شده کارخانه می باشد که قابل استفاده می باشد.

۴ - شرح و استفاده از انواع کدها

دستگاه جهت انواع لوازم قابل برنامه ریزی می باشد و هر برنامه ریزی به شرح ذیل به جای پیش فرضهای کارخانه ذخیره می گردند و به طریق برنامه ریزی جدید عمل می کند در هر صورت با استفاده از کدها در هر زمان می توان از برنامه ریزی پیش فرض کارخانه استفاده کرد.

کد ۵ : نوع تردد:

حفاظتی : آژیر(در صورت نصب) عمل می نماید و افراد مجاز جهت خروج از شاسی خروج استفاده می نمایند.
علامت تردد حفاظتی چشمک زدن چراغ سبز در ۲ ثانیه می باشد.

(۱): غیر حفاظتی :

تردد غیر مجاز نمی باشد آژیر (در صورت نصب) فقط هنگامی که دستگاه دستکاری می گردد عمل می نماید. شاسی خروج نیز عمل می نماید. علامت تردد غیر حفاظتی روشن بودن چراغ سبز بطور دائم است.

(۲): ممنوعیت تردد:

تردد برای تمامی استفاده کنندگان غیر مجاز می باشد، آژیر (در صورت نصب) در صورت دستکاری دستگاه فعال می شود و خروج توسط شاسی مجاز است علامت ممنوعیت تردد روشن بودن چراغ قرمز است.

کد ۶: غیر فعال شدن قفل

تنظیم غیر فعال

(۰): زمان مجاز فعالیت قفل

قفل پس از مدت زمان تعریف شده از فعالیت باز میایستد

زمان مجاز درب باز:

بلافاصله پس از باز شدن درب زمان مجاز اعمال میگردد در این حالت درب نیاز به سنسور (SENSOR) باز بودن درب دارد.

زمان مجاز درب بسته:

پس از باز شدن درب و بلافاصله پس از بسته شدن به هر ترتیب که متصل شود (اول باز و سپس بسته و یا اول بسته و سپس باز) درب زمان مجاز اعمال می گردد در این حالت نیاز به سنسور باز بودن درب دارد.

کد ۷: زمان فعالیت قفل درب

زمان فعالیت قفل الکتریکی جهت باز شدن قابل تنظیم از یک تا ۱۲۷ ثانیه می باشد (پیش فرض ۱۰ ثانیه)

کد ۸: زمان فعالیت آژیر

قابل تعریف جهت فعالیت آژیر از یک تا ۱۲۷ ثانیه می باشد. (پیش فرض ۱۰ ثانیه)

پیش فرض N-C	کد ۹: نوع حساسگر درب باز	(۰): حالت عادی بسته	(۱): حالت عادی باز
پیش فرض N-O	کد ۱۰: شاسی درب باز کن	(۰): حالت عادی بسته	(۱): حالت عادی باز
پیش فرض N-O	کد ۱۱: قفل الکتریکی	(۰): حالت عادی بسته	(۱): حالت عادی باز
پیش فرض N-O	کد ۱۲: نوع آژیر	(۰): حالت عادی بسته	(۱): حالت عادی باز

استفاده از پیش فرض دستگاه

- وارد منوی اصلی شوید (چراغ سبز چشمک می زند).
- دکمه (۴) و سپس (ENT) را فشار دهید دستگاه بوق می زند و چراغ سبز روشن می شود.
- دکمه (ENT) را فشار دهید و پیش فرض دستگاه تنظیم شده است .
- در هر زمان برای انصراف دکمه (F2) و یا (F3) را فشار دهید.

انتخاب و ویرایش تنظیمات

- وارد حالت منوی اصلی شوید(چراغ سبز چشمک می زند).
- کد مورد نظر را انتخاب نموده و (ENT) را فشار دهید.
- اگر کد صحیح باشد چراغ سبز روشن می شود و اگر درست نباشد بوق و چراغ قرمز چشمک زن سه بار علامت داده و وارد منوی اصلی می شود.
- زمانی که آیتم مورد نظر انتخاب شد تغییرات را اعمال کنید و (ENT) را فشار دهید اگر تنظیمات صحیح باشد دستگاه با یک بوق به منوی اصلی وارد می شود و اگر صحیح نباشد با سه بار بوق و چراغ قرمز به منوی اصلی باز می گردد.
- در هر زمان می توانید با فشار دکمه (F2) و یا (F3) انصراف دهید.

ویرایش اطلاعات کاربران

این قسمت زمانی مورد استفاده قرار خواهد گرفت که فرد کارت خود را گم کرده باشد و یا رمز خود را فراموش کرده باشد و یا اینکه کسان دیگری مطلع شده باشند. در این دستگاه می توانید ۲۴۰ نفر جهت تردد تعریف نمائید که به سه نوع فقط کارت، کارت + رمز و رمز تردد تعریف می گردند.

هر کاربر دارای یک شماره از ۰ تا ۲۳۹ می باشد که پس از آن کارت و رمز برایشان تعریف می گردد.

اگر شماره کاربر را فراموش کنید دیگر اطلاعات قابل ویرایش نخواهد بود.

برای جلوگیری از فراموشی شماره کاربر جدول ضمیمه جهت ثبت اطلاعات پیشنهاد می گردد.

در هر حال شما می توانید کاربر جدید معرفی و یا حذف نمائید و یا اصولاً کلیه اطلاعات داده شده را با راه اندازی مجدد حذف نمائید.

قوانین تعریف کاربر

نمی توانید کارتهای مشابه برای افراد مختلف تعریف نمائید.

اگر کارت و رمز تعریف کرده اید شماره کارت فقط مختص یک نفر می باشد رمز می تواند مشابه دیگران باشد.

نمی توانید فقط رمزهای مشابه برای افراد مختلف تعریف نمائید.

نمی توانید برای یک شماره(۲۳۹-۰) نه کارت و نه رمز وارد کنید.

مثال:

اگر افراد با مشخصات موجود تعریف شده باشند:

رمز	کارت		
۱۲۳	کارت شماره ۱	کارت و رمز	کاربر شماره ۰
۴۵۶	-----	فقط رمز	کاربر شماره ۱
---	کارت شماره ۲	می توانید اضافه کنید	کاربر شماره ۲
۱۲۳	کارت شماره ۲	می توانید اضافه کنید	کاربر شماره ۳
۱۲۳	-----	می توانید اضافه کنید	کاربر شماره ۴
---	کارت شماره ۱	نمی توانید اضافه کنید	کاربر شماره ۵
۱۲۳	کارت شماره ۱	نمی توانید اضافه کنید	کاربر شماره ۶
۴۵۶	-----	نمی توانید اضافه کنید	کاربر شماره ۷

برای حذف اطلاعات تمام کاربران:

وارد منوی اصلی شوید. (چراغ سبز چشمک می زند)
دکمه (۳) و سپس (ENT) را فشار دهید: بوق کوتاه چراغ سبز روشن می شود.
دکمه (ENT) را فشار دهید تمام اطلاعات کاربران پاک می شود اینکار ممکن است چند ثانیه بطول انجامد.
هر زمان نیاز به انصراف داشتید دکمه F2 و یا F3 را فشار دهید.

ورود اطلاعات کاربر

وارد منوی اصلی شوید (چراغ سبز چشمک می زند).
دکمه (۱) و سپس (ENT) را فشار دهید اگر شماره وارد شده تکراری باشد یا بین ۰ و ۲۳۹ نباشد دستگاه بوق میزند و چراغ قرمز چهار بار چشمک می زند و به منوی اصلی باز می گردد.
اگر صحیح باشد چراغ قرمز روشن می شود و کارت و رمز قبول می گردد ضمن رعایت مراحل فوق و با توجه به نوع تعریف افراد از قبیل فقط کارت ، کارت + رمز و یا فقط رمز به شرح ذیل عمل می گردد.

فقط کارت

کارت را نزدیک می کنید و صدای بوق و چراغ قرمز و زرد چشمک می زند سپس دکمه (ENT) را فشار دهید .

کارت و رمز

کارت را نزدیک کنید صدای بوق و چشمک زن قرمز و زرد ، رمز را وارد کنید و سپس دکمه (ENT) را فشار دهید.

رمز تنها

به جای نزدیک نمودن کارت رمز را وارد کنید پس از وارد نمودن اولین رقم چراغ قرمز و سبز چشمک می زند، رمز را وارد کرده و دکمه (ENT) را فشار دهید.
به محض فشار دکمه (ENT) دستگاه کنترل بررسی می نماید که آیا اطلاعات تکراری است یا خیر و این عمل چند ثانیه طول می کشد و اگر مورد قبول واقع شد رکورد جدید اضافه خواهد شد و اگر اطلاعات طبق قاعده نبود دستگاه با بوق و چراغ قرمز چهار بار علامت داده و به منوی اصلی باز می گردد.
در هر زمان برای انصراف می توانید از دکمه های F1, F2 استفاده نمائید.

حذف اطلاعات یک کاربر

- وارد منوی اصلی شوید چراغ سبز چشمک میزند.
- دکمه ۲ و سپس (ENT) را فشار دهید چراغ قرمز و سبز چشمک می زند.
- شماره مورد نظر را وارد نمائید. (۰-۲۳۹)
اگر شماره داده شده صحیح نباشد و یا فردی تعریف نشده باشد با چهار بار بوق و چراغ قرمز به منوی اصلی باز می گردد در غیر اینصورت با صدای بوق به منوی اصلی باز می گردد.

ویرایش یک کاربر

جهت ویرایش اطلاعات یک کاربر ابتدا آنرا حذف و سپس مجدداً اضافه نمایید.

جدول سریع تنظیمات :

(F1) ← کارت اصلی و رمز اصلی ← (ENT) آماده برنامه ریزی
(F2) یا (F3) انصراف از برنامه ریزی

[0] ← [ENT] ← ← [کارت اصلی] ← (ENT) ← [کارت اصلی] ← [رمز اصلی حداکثر ۸ رقم] ← (ENT) ← [کارت اصلی] ← [رمز اصلی حداکثر ۸ رقم] ← (ENT) [INT]	تنظیم کارت اصلی (+ویا) رمز اصلی کارت اصلی (فقط) کارت اصلی + رمز اصلی رمز اصلی (فقط) حذف کارت اصلی (+ویا) رمز اصلی
[1] ← [ENT] ← [شماره کاربر ۰ تا ۲۳۹] ← [ENT] ← [کارت کاربر] ← [ENT] ← [کارت کاربر] ← [رمز اصلی حداکثر ۸ رقم] (ENT) ← [رمز اصلی حداکثر ۸ رقم] ← (ENT)	اضافه نمودن کاربر کارت کاربر (فقط) کارت کاربر + رمز کاربر رمز کاربر (فقط)
[2] ← [ENT] ← [شماره کاربر ۰ تا ۲۳۹] ← [ENT]	حذف کاربر
[3] ← [ENT] ← [ENT]	پاک نمودن اطلاعات کاربر
[4] ← [ENT] ← [ENT]	استفاده از تنظیمات پیش فرض دستگاه (DEFAULT)
[5] ← [ENT] ← {0} حفاظتی، (۱) غیر حفاظتی، (۲) قفل کردن دستگاه [ENT] ←	حالت تردد
[6] ← [ENT] ← (0) تنظیم زمان، (۱) تنظیم زمان پس از درب باز، (۲) تنظیم زمان پس از درب بسته ← [ENT]	حالت قفل الکتریکی
[7] ← [ENT] ← [مدت زمان به ثانیه از ۱ تا ۱۲۷] ← [ENT]	مدت زمان فعال بودن قفل
[8] ← [ENT] ← [مدت زمان به ثانیه از ۰ تا ۱۲۷]، (۰) غیر فعال ← [ENT]	مدت زمان آژیر
[9] ← [ENT] ← [**N.O (۱)**NC (۰)] ← [ENT]	نوع سنسور درب
[1] ← [0] ← [ENT] ← [**N.O (۱)**NC(۰)] ← [ENT]	نوع شاسی خروج
[1] ← [1] ← [ENT] ← [**N.O (۱)**NC(۰)] ← [ENT]	نوع قفل الکتریکی
[1] ← [2] ← [ENT] ← [**N.O (۱)**NC(۰)] ← [ENT]	نوع آژیر حفاظتی

تنظیم زمان : مدت زمان فعال بودن قفل می باشد

NC : در حال عادی و بدون فرمان عمل کننده بسته است .

NO : در حال عادی و بدون فرمان عمل کننده باز است .

علائم دستگاه در هنگام تنظیمات :

G-G-G-G-G-G-G-.....	منوی اصلی
OOOOOOOOO.....	درانتظار کارت
GGGGGGGGGG.....	آیتم انتخاب شده است
GRGRGRGRGR.....	درانتظار رمز

G : چراغ سبز

R : چراغ قرمز

O : چراغ نارنجی

آیتم و یا شماره غیر قابل قبول	صدای بوق و چراغ قرمز سه بار چشمک میزند
اطلاعات تکراری است	صدای بوق و چراغ قرمز چهار بار چشمک میزند

اطلاعات تکراری : قواعد تعریف کاربر رعایت نشده است .

